



THE DISPLAY CHOICE  
OF PROFESSIONALS™

Wyświetlacz LCD VA4301, VA5501 i VA6501

[www.agneovo.com](http://www.agneovo.com)

**Podręcznik użytkownika**

# SPIS TREŚCI

<b>INFORMACJE DOTYCZĄCE BEZPIECZEŃSTWA.....</b>	<b>1</b>
Komunikat Federalnej Komisji Łączności (FCC) (tylko USA).....	1
Zużyty sprzęt elektryczny i elektroniczny-WEEE .....	2
<b>ŚRODKI OSTROŻNOŚCI .....</b>	<b>3</b>
Ostrzeżenia dotyczące wykonywania ustawień .....	3
Ostrzeżenia dotyczące używania .....	4
Czyszczenie i konserwacja .....	4
Uwagi dotyczące wyświetlacza LCD .....	5
<b>ROZDZIAŁ 1: OPIS PRODUKTU .....</b>	<b>6</b>
1.1 Rozpakowanie .....	6
1.2 Zawartość opakowania .....	6
1.3 Przygotowanie do instalacji .....	7
1.4 Instalacja przy montażu na ścianie .....	7
1.4.1 Rozstaw w standardzie VESA.....	8
1.4.2 Wymagania dotyczące wentylacji dla lokalizacji obudowy.....	8
1.4.3 Instalacja wspornika.....	9
1.5 Przegląd elementów wyświetlacza LCD.....	10
1.5.1 Złącza wejścia/wyjścia .....	10
1.6 Pilot zdalnego sterowania .....	11
1.6.1 Funkcje ogólne.....	11
1.6.2 Wkładanie baterii do pilota .....	12
1.6.3 Obsługa pilota .....	12
1.6.4 Zakres działania pilota .....	12
<b>ROZDZIAŁ 2: WYKONYWANIE POŁĄCZEŃ.....</b>	<b>13</b>
<b>ROZDZIAŁ 3: MENU EKRAKOWE OSD.....</b>	<b>15</b>
3.1 Drzewo menu OSD .....	15
<b>ROZDZIAŁ 4: REGULACJA WYŚWIETLACZA LCD.....</b>	<b>16</b>
4.1 Ustawienia VIDEO.....	16
4.2 Ustawienia audio .....	17
4.3 Ustawienia konfiguracji.....	18
<b>ROZDZIAŁ 5: MULTIMEDIA .....</b>	<b>22</b>
5.1 Przegląd .....	22
5.2 Obsługiwany format.....	22
5.3 Obsługiwana pamięć flash USB .....	23
5.4 Tryb odtwarzania .....	23
5.5 Kolejność odtwarzania plików .....	23
5.6 Szczegóły każdego ekranu .....	24
5.7 Automatyczne odtwarzanie .....	25
5.8 Ustawienie włączania automatycznego odtwarzania według harmonogramu .....	26

# SPIS TREŚCI

<b>ROZDZIAŁ 6: DODATEK</b> .....	<b>27</b>
6.1 Komunikaty ostrzegawcze.....	27
6.2 Tryb Wejście.....	28
6.3 Czyszczenie.....	29
6.4 Rozwiązywanie problemów.....	30
<b>ROZDZIAŁ 7: SPECYFIKACJE</b> .....	<b>32</b>
7.1 Specyfikacje wyświetlacza.....	32
7.2 Wymiary wyświetlacza.....	33

# INFORMACJE DOTYCZĄCE BEZPIECZEŃSTWA

## Komunikat Federalnej Komisji Łączności (FCC) (tylko USA)



To urządzenie zostało poddane testom i uznane za zgodne z ograniczeniami dla urządzeń cyfrowych klasy A, według części 15 przepisów FCC. Ograniczenia te mają na celu zapewnienie rozsądnej ochrony przed szkodliwymi zakłóceniami, gdy urządzenie jest używane w środowisku komercyjnym. To urządzenie generuje, wykorzystuje i może emitować energię o częstotliwości radiowej, a jeśli nie jest zainstalowane i używane zgodnie z instrukcją obsługi, może powodować szkodliwe zakłócenia w komunikacji radiowej. Działanie tego urządzenia w obszarze mieszkalnym może powodować szkodliwe zakłócenia, w którym to przypadku użytkownik będzie zobowiązany do usunięcia zakłóceń na własny koszt.



Zmiany lub modyfikacje, które nie zostały wyraźnie zatwierdzone przez stronę odpowiedzialną za zgodność, mogą unieważnić prawo użytkownika do korzystania z urządzenia.

Do podłączania wyświetlacza do urządzenia komputerowego należy używać wyłącznie ekranowanego kabla RF dostarczonego wraz z wyświetlaczem.

Aby zapobiec uszkodzeniom, które mogą spowodować pożar lub porażenie prądem elektrycznym, nie należy narażać urządzenia na działanie deszczu lub nadmiernej wilgoci.

TO URZĄDZENIE CYFROWE KLASY A SPEŁNIA WSZYSTKIE WYMAGANIA KANADYJSKICH PRZEPISÓW DOTYCZĄCYCH URZĄDZEŃ POWODUJĄCYCH ZAKŁÓCENIA.

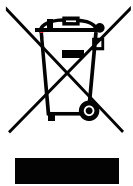
## CE



**PRZESTROGA:** To urządzenie jest zgodne z klasą A normy EN55032/CISPR 32. W środowisku mieszkalnym to urządzenie może powodować zakłócenia radiowe.

# INFORMACJE DOTYCZĄCE BEZPIECZEŃSTWA

## Zużyty sprzęt elektryczny i elektroniczny-WEEE



Ten symbol umieszczony na produkcie lub jego opakowaniu oznacza, że produktu nie wolno wyrzucać razem z innymi odpadami domowymi. Zamiast tego, obowiązkiem użytkownika jest pozbycie się zużytego sprzętu poprzez przekazanie go do wyznaczonego punktu zbiórki w celu recyklingu zużytego sprzętu elektrycznego i elektronicznego. Oddzielna zbiórka i recykling zużytego sprzętu w czasie utylizacji pomagają w ochronie zasobów naturalnych i zapewniają, że zostanie on poddany recyklingowi w sposób chroniący zdrowie ludzkie i środowisko. Aby uzyskać więcej informacji o miejscach, gdzie można przekazać zużyty sprzęt do recyklingu, należy skontaktować się z lokalnym urzędem miasta, firmą zajmującą się utylizacją odpadów komunalnych lub sklepem, w którym zakupiono produkt

Aby pomóc w ochronie zasobów naturalnych i zapewnić recykling produktu zgodny z zasadami ochrony zdrowia ludzkiego i środowiska, chcielibyśmy zwrócić uwagę na następujące kwestie:

- Przekreślony kosz na śmieci na urządzeniu lub opakowaniu zewnętrznym oznacza, że produkt jest zgodny z europejską dyrektywą WEEE (dotyczącą zużytego sprzętu elektrycznego i elektronicznego).
- Stare urządzenia należy zawsze utylizować oddzielnie od odpadów domowych.
- Baterie należy wcześniej wyjąć i usunąć oddzielnie, do odpowiedniego systemu zbiórki odpadów.
- Użytkownik ponosi odpowiedzialność za usunięcie danych osobowych ze starych urządzeń przed ich utylizacją
- Prywatne gospodarstwa domowe mogą bezpłatnie oddać swoje stare urządzenia
- Aby uzyskać więcej informacji o miejscach, gdzie można przekazać zużyty sprzęt do recyklingu, należy skontaktować się z lokalnym urzędem miasta, firmą zajmującą się utylizacją odpadów komunalnych lub sklepem, w którym zakupiono produkt

## Turkey RoHS

Türkiye Cumhuriyeti: EEE Yönetmeliğine Uygundur.



## Ukraine RoHS

Обладнання відповідає вимогам Технічного регламенту щодо обмеження використання деяких небезпечних речовин в електричному та електронному обладнанні, затвердженого постановою Кабінету Міністрів України від 3 грудня 2008 № 1057.

# ŚRODKI OSTROŻNOŚCI



## Symbole używane w tym podręczniku

	Ta ikona oznacza potencjalne niebezpieczeństwo, które może spowodować obrażenia osobiste lub uszkodzenie produktu.
	Ta ikona oznacza ważne informacje dotyczące działania i serwisu.

## Uwaga

- Przeczytaj ten podręcznik uważnie przed użyciem wyświetlacza LCD i zachowaj go do wykorzystania w przyszłości.
- Specyfikacje produktu i inne informacje dostarczone w tym podręczniku użytkownika, służą wyłącznie jako odniesienie. Wszystkie informacje mogą zostać zmienione bez wcześniejszego powiadomienia. Zaktualizowane treści można pobrać z naszej strony sieci web, pod adresem [www.agneovo.com](http://www.agneovo.com).
- Aby zabezpieczyć prawa klienta nie należy odrywać z wyświetlacza LCD żadnych naklejek. Może to wpłynąć na długość okresu gwarancji.

## Ostrzeżenia dotyczące wykonywania ustawień

- Nie należy umieszczać wyświetlacza LCD w pobliżu źródeł ciepła, takich jak grzejniki, wyloty wentylacji lub umieszczać go bezpośrednio na słońcu.
- Nie należy przykrywać lub blokować otworów wentylacyjnych obudowy.
- Wyświetlacz LCD należy umieścić na stabilnym miejscu. Nie należy umieszczać wyświetlacza LCD w miejscach, gdzie może być narażony na wibracje lub wstrząsy.
- Wyświetlacz LCD należy umieścić w dobrze wentylowanym miejscu.
- Nie należy umieszczać wyświetlacza LCD na zewnątrz pomieszczeń.
- Aby uniknąć zagrożenia porażenia prądem elektrycznym lub trwałego uszkodzenia zestawu, nie należy narażać wyświetlacza na działanie kurzu, deszczu, wody lub nadmiernie wilgotnego środowiska.
- Nie wolno dopuszczać do wylania na wyświetlacz LCD płynów lub do przedostania się przez otwory wentylacyjne ostrych obiektów. Może to spowodować przypadkowy pożar, porażenie prądem elektrycznym lub uszkodzenie wyświetlacza LCD.

# ŚRODKI OSTROŻNOŚCI

## Ostrzeżenia dotyczące używania

- Należy używać wyłącznie przewodu zasilającego dostarczonego z wyświetlaczem LCD.
- Gniazdo zasilania powinno znajdować się w pobliżu wyświetlacza LCD i powinno być łatwo dostępne.
- Jeśli z wyświetlaczem LCD używany jest przedłużacz należy sprawdzić, czy łączny pobór prądu podłączonych do gniazda zasilania nie przekracza maksymalnego obciążenia.
- Nie należy ustawiać na przewodzie zasilającym żadnych przedmiotów. Nie należy umieszczać wyświetlacza LCD w miejscu, gdzie może być nadeptywany.
- Jeśli wyświetlacz LCD nie będzie używany przez nieokreślony okres czasu, należy odłączyć od gniazda zasilania przewód zasilający.
- W celu odłączenia przewodu zasilającego należy uchwycić i pociągnąć za wtyczkę. Nie należy ciągnąć za przewód; może to spowodować pożar lub porażenie prądem elektrycznym.
- Nie należy odłączać lub dotykać przewodu zasilającego mokrymi rękami.
- Po wyłączeniu wyświetlacza przez odłączenie przewodu zasilającego, przed ponownym podłączeniem przewodu zasilającego w celu normalnego użytkowania należy poczekać 6 sekund.
- Podczas użytkowania lub transportu nie wolno uderzać ani upuszczać wyświetlacza.

## Czyszczenie i konserwacja

- Nie należy wywierać nadmiernego nacisku na panel LCD ze względu na możliwość uszkodzenia wyświetlacza. Podczas przenoszenia wyświetlacza należy chwycić ramkę w celu jego uniesienia; nie należy podnosić wyświetlacza, umieszczając dłoń lub palce na panelu LCD.
- W razie potrzeby oczyszczenia wyświetlacza należy odłączyć go od zasilania i przetrzeć lekko wilgotną szmatką. Ekran można wycierać suchą szmatką przy wyłączonym zasilaniu. Do czyszczenia wyświetlacza nigdy nie należy jednak używać rozpuszczalników organicznych, takich jak alkohol lub płyny na bazie amoniaku.
- W przypadku zamoczenia wyświetlacza należy jak najszybciej wytrzeć go suchą szmatką.
- Jeśli do wyświetlacza dostanie się obca substancja lub woda, należy natychmiast wyłączyć zasilanie i odłączyć przewód zasilający. Następnie należy usunąć obcą substancję lub wodę i wysłać urządzenie do punktu serwisowego.
- W celu utrzymania najlepszej sprawności wyświetlacza i zapewnienia dłuższego okresu eksploatacji, zdecydowanie zalecamy używanie wyświetlacza w miejscu, które mieści się w następujących zakresach temperatury i wilgotności.



### Ostrzeżenie:



W następujących sytuacjach należy odłączyć przewód

zasilający od gniazda zasilania i zwrócić się do wykwalifikowanego personelu serwisu:

- ◆ Gdy uszkodzony został przewód zasilający.
- ◆ Jeśli wyświetlacz LCD został upuszczony lub uszkodzona została jego obudowa.
- ◆ Jeśli wyświetlacz LCD emituje dym lub szczególny zapach.

# ŚRODKI OSTROŻNOŚCI

- ◆ Temperatura: 0-40°C (32-104°F)
- ◆ Wilgotność: 20-80% RH

## Uwagi dotyczące wyświetlacza LCD

- Aby utrzymać stabilność podświetlenia, zaleca się używanie niższych ustawień jasności.
- Ze względu na żywotność lampy, jakość jasności wyświetlacza LCD może się z czasem pogarszać.
- Przy długotrwałym wyświetlaniu statycznych obrazów, na wyświetlaczu LCD mogą pozostawać poobrazy. Określa się to jako utrwalanie lub wypalanie obrazów.
  - ◆ Aby zapobiec utrwalaniu obrazów należy:
    - Ustawić wyświetlacz LCD na wyłączenie po kilku minutach bezczynności.
    - Stosować wygaszacz ekranu, z ruchomą grafiką lub pusty biały obraz.
    - Regularnie zmieniać tło pulpitu.
    - Wyregulować wyświetlacz LCD na niską jasność.
    - Wyłączyć wyświetlacz LCD, gdy nie jest używany.
  - ◆ Co należy zrobić, jeśli na wyświetlaczu LCD, pozostaje poobraz:
    - Wyłącz wyświetlacz LCD, przy wydłużonym czasie działania. Może to być kilka godzin lub kilka dni.
    - Użyj wygaszacza ekranu i uruchom go przy wydłużonych okresach działania wyświetlacza.
    - Użyj biało-czarnego obrazu i uruchom go przy wydłużonych okresach działania wyświetlacza.
  - ◆ **ANTI-BURN-IN (Zabezpieczenie przed utrwaleniem):** Przed wyłączeniem zasilania lub przejściem do trybu oszczędzania energii, wyświetlacz pokazuje na przemian biały i czarny kolor przez 40 ms. Nie jest wymagane, aby okres przełączania obrazu wynosił dokładnie 40 ms. 40ms to wartość docelowa i nie jest problemem, że czasami okres ten jest dłuższy.
- Wewnątrz wyświetlacza LCD znajdują się miliony miniaturowych tranzystorów. Jest to normalne, że kilka tranzystorów może się uszkodzić i utworzyć punkty. Jest to akceptowane i nie jest uważane za usterkę.
- **WAŻNE:** Gdy monitor jest pozostawiony bez nadzoru, zawsze należy aktywować program wygaszacza ekranu. Jeśli urządzenie będzie wyświetlać niezmiennie treści statyczne należy zawsze aktywować aplikację okresowego odświeżania ekranu. Nieprzerwane wyświetlanie nieruchomych lub statycznych obrazów przez dłuższy czas może spowodować na ekranie „wypalenie”, znane również jako „powidok” lub „poobraz”. Jest to dobrze znane zjawisko w technologii paneli LCD. W większości przypadków, efekt „wypalenia” lub „powidoku” albo „poobrazu” będzie stopniowo zanikać, po pewnym czasie od wyłączenia zasilania.
- **PRZESTROGA:** Poważne objawy „wypalenia”, „powidoku” lub „poobrazu” nie ustąpią i nie będzie można ich naprawić. Nie jest to również objęte warunkami gwarancji.



# ROZDZIAŁ 1: OPIS PRODUKTU

## 1.1 Rozpakowanie

- Ten produkt jest zapakowany w pudełko zawierające standardowe akcesoria.
- Wszelkie inne opcjonalne akcesoria zostaną zapakowane oddzielnie.
- Biorąc pod uwagę rozmiar i wagę wyświetlacza, zaleca się, aby ten produkt był przenoszony przez dwie osoby.
- Po otwarciu opakowania należy się upewnić, że znajdujące się tam elementy są w dobrym stanie i kompletne.

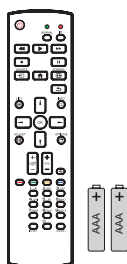
## 1.2 Zawartość opakowania

Po rozpakowaniu, sprawdź, czy w opakowaniu znajdują się następujące elementy. Jeśli czegokolwiek brakuje lub, gdy coś jest uszkodzone, skontaktuj się z dostawcą.

Wyświetlacz LCD



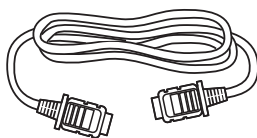
Pilot zdalnego sterowania



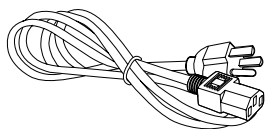
Skrócona instrukcja obsługi



Kabel HDMI



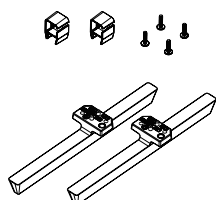
Przewód zasilający



Baterie AAA x2



Podstawa stołu



### Uwaga:

- ◆ Pilot jest dostarczany z bateriami AAA.
- ◆ We wszystkich innych regionach należy stosować przewód zasilający, który jest zgodny z napięciem prądu przemiennego gniazda zasilania oraz został zatwierdzony i jest zgodny z przepisami bezpieczeństwa obowiązującymi w danym kraju (należy użyć typ H05VV-F, 3G, 0,75mm<sup>2</sup>).
- ◆ Na potrzeby wysyłki wyświetlacza warto zachować pudełko i materiał opakowania.
- ◆ Ilustracje służą wyłącznie jako odniesienie. Rzeczywiste elementy zależą od dostawy.

# OPIS PRODUKTU

## 1.3 Przygotowanie do instalacji

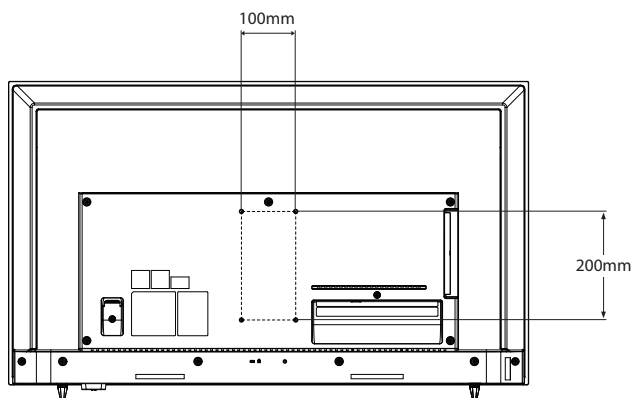
- Ze względu na wysoki pobór mocy należy zawsze używać wtyczki przeznaczonej wyłącznie dla tego produktu. Jeśli wymagany jest przedłużacz, należy skonsultować się z przedstawicielem serwisu.
- Aby uniknąć przewrócenia, produkt należy zainstalować na płaskiej powierzchni. W celu zapewnienia odpowiedniej wentylacji należy zachować odległość między tyłem produktu a ścianą. Aby uniknąć skrócenia czasu eksploatacji komponentów elektronicznych, należy unikać instalowania produktu w kuchni, łazience lub innych miejscach o wysokiej wilgotności.
- Produkt może normalnie działać tylko na wysokości poniżej 3000 m. W instalacjach na wysokości powyżej 3000 m n.p.m. mogą wystąpić pewne nieprawidłowości.

## 1.4 Instalacja przy montażu na ścianie

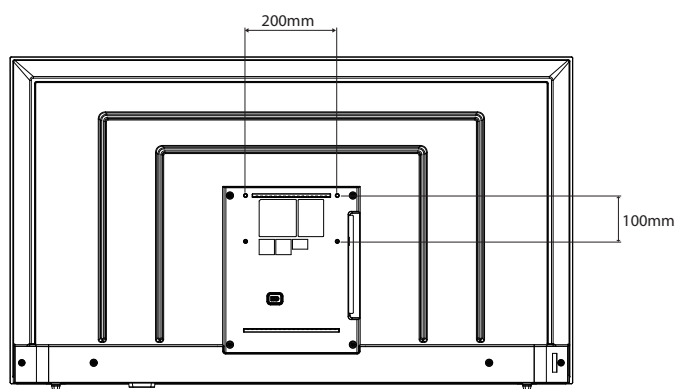
Aby zamontować ten wyświetlacz na ścianie, należy się zaopatrzyć w standardowy zestaw do montażu na ścianie (dostępny w handlu).

Aby zamontować wyświetlacz LCD na ścianie, przykręć wspornik montażowy do otworów VESA z tyłu wyświetlacza LCD.

### VA4301



### VA5501



### Ostrzeżenie:

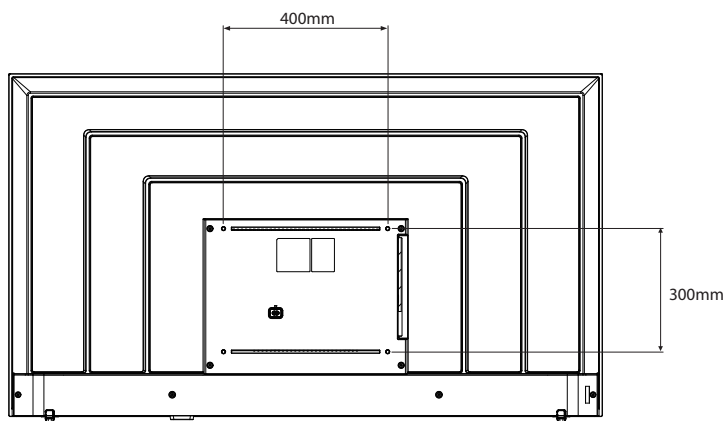
- ◆ Nie należy naciskać zbyt mocno na panel LCD lub krawędź ramki, ponieważ może to spowodować nieprawidłowe działanie urządzenia.

### Uwaga:

- ◆ Należy unikać blokowania otworów wentylacyjnych z tyłu monitora przez zestaw do montażu na ścianie.
- ◆ Zamocuj wyświetlacz LCD na solidnej ścianie, wystarczająco wytrzymałej, aby utrzymać ciężar wyświetlacza.
- ◆ Aby nie zarysować powierzchni ekranu, połóż pod powierzchnią ekranu na stole materiał zabezpieczający, którym był owinięty wyświetlacz podczas pakowania.
- ◆ Należy się upewnić, że dostępne są wszystkie akcesoria do montażu monitora (uchwyt ścienny, sufitowy itp.).
- ◆ Należy postępować zgodnie z instrukcjami dostarczonymi z zestawem do montażu podstawy. Nieprzestrzeganie prawidłowych procedur montażu może spowodować uszkodzenie urządzenia lub obrażenia ciała użytkownika albo instalatora. Gwarancja na produkt nie obejmuje uszkodzeń spowodowanych nieprawidłową instalacją.

# OPIS PRODUKTU

VA6501



## 1.4.1 Rozstaw w standardzie VESA

Nazwa modelu	Rozstaw w standardzie VESA
VA4301	100 (S) x 200 (W) mm
VA5501	200 (S) x 100 (W) mm
VA6501	400 (S) x 300 (W) mm

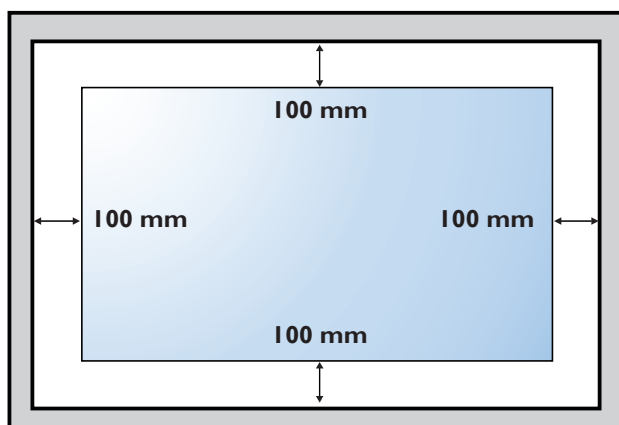
### Ostrzeżenie:

Aby zapobiec upadkowi wyświetlacza:

- ◆ W przypadku montażu na ścianie lub suficie zalecamy zainstalowanie wyświetlacza za pomocą dostępnych w handlu metalowych wsporników. Szczegółowe instrukcje instalacji znajdują się w instrukcji otrzymanej wraz z odpowiednim uchwytem.
- ◆ Aby zmniejszyć prawdopodobieństwo obrażeń i uszkodzeń wynikających z upadku wyświetlacza w przypadku trzęsienia ziemi lub innej kłęski żywiołowej, należy się skonsultować z producentem uchwyty w sprawie miejsca instalacji.

## 1.4.2 Wymagania dotyczące wentylacji dla lokalizacji obudowy

Aby umożliwić rozpraszanie ciepła, należy pozostawić przestrzeń między sąsiednimi obiektami, jak pokazano na schemacie poniżej.



### Uwaga:

- ◆ Dla zestawu do montażu na ścianie należy użyć śruby M6 dla VA4301 (o długości co najmniej o 10 mm przekraczającej grubość wspornika do montażu na ścianie), śruby M6 dla VA5501 (o długości o co najmniej o 9 mm przekraczającej grubość wspornika do montażu na ścianie) i śruby M8 dla VA6501 (o długości o co najmniej o 12 mm przekraczającej grubość wspornika do montażu na ścianie).

# OPIS PRODUKTU

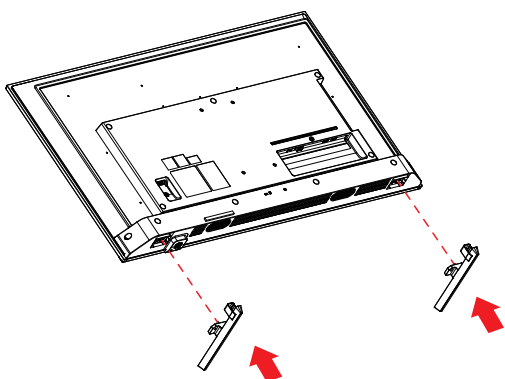
## 1.4.3 Instalacja wspornika

1. Zainstaluj zacisk do prowadzenia kabli na podstawie stołu.
2. Przymocuj podstawę stołu do spodu monitora.
3. Przymocuj podstawę stołu za pomocą dwóch śrub na dole.
4. Po dokręceniu śrub można umieścić monitor na płaskiej powierzchni.
5. Dopasuj kabel zasilający i kabel HDMI, a następnie włóż je do zacisku do prowadzenia kabli.
6. Instalacja podstawy stołu jest zakończona.

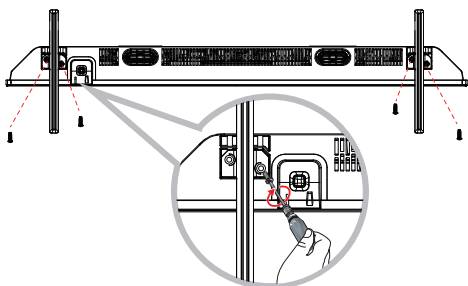
①



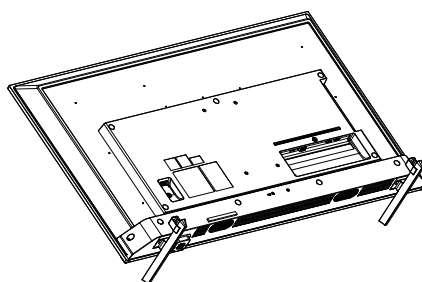
②



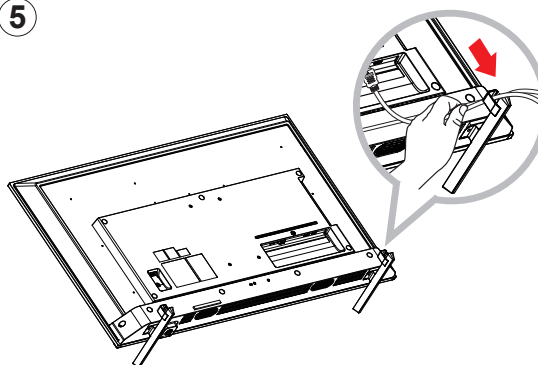
③



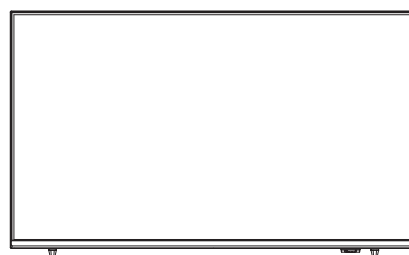
④



⑤



⑥

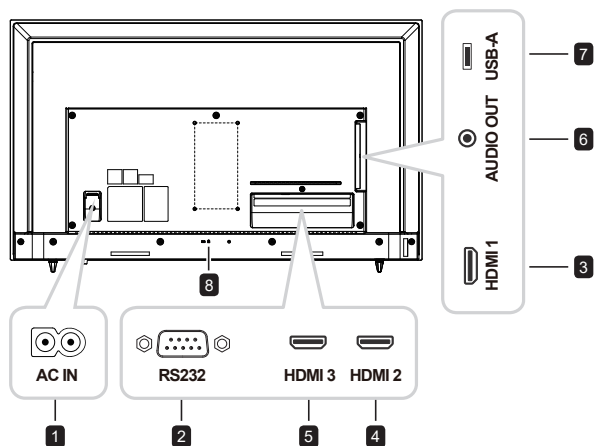


# OPIS PRODUKTU

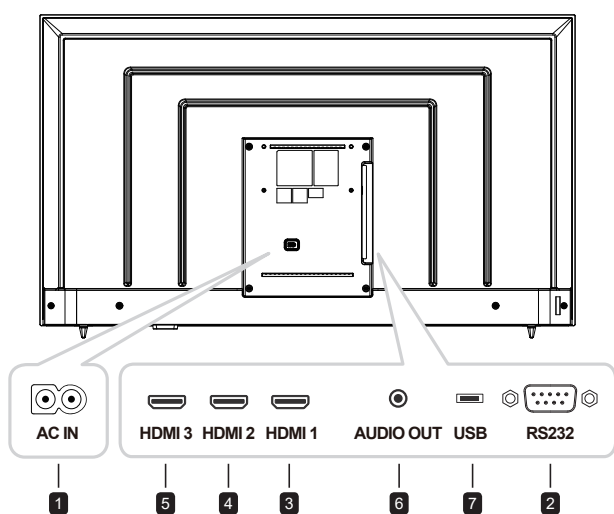
## 1.5 Przegląd elementów wyświetlacza LCD

### 1.5.1 Złącza wejścia/wyjścia

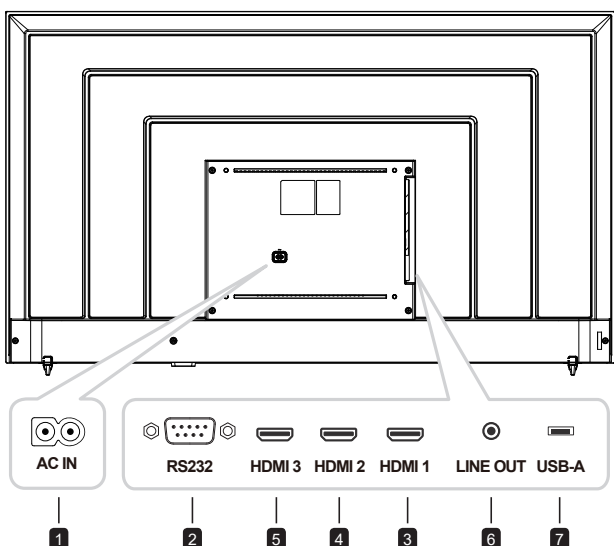
VA4301



VA5501



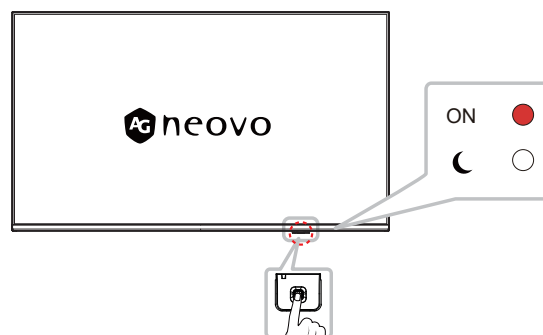
VA6501



- 1 AC IN**  
Wejście prądu zmiennego.
- 2 RS232**  
Do podłączenia wejścia RS232 z urządzenia zewnętrznego.
- 3 HDMI 1**  
Do podłączania wejścia sygnału HDMI.
- 4 HDMI 2**  
Do podłączania wejścia sygnału HDMI.
- 5 HDMI 3**  
Do podłączania wejścia sygnału HDMI.
- 6 AUDIO OUT/LINE OUT**  
Do podłączania wejścia sygnałów audio (stereofoniczne gniazdo audio 3,5 mm).
- 7 USB/USB-A**  
Do podłączania USB 2.0 dla obsługi i odtwarzania multimedialnych plików.
- 8 BLOKADA ZABEZPIECZENIA**  
Do zabezpieczania i zapobiegania kradzieży.

#### Wskaźnik stanu zasilania

- Świeci czerwonym światłem, gdy jest włączony wyświetlacz LCD.
- Nie świeci, gdy wyświetlacz LCD znajduje się w trybie gotowości (uśpienia).
- Miga czerwonym światłem, gdy wyświetlacz LCD jest ustawiony w trybie włączonego harmonogramu (przy wyłączonym zasilaniu).

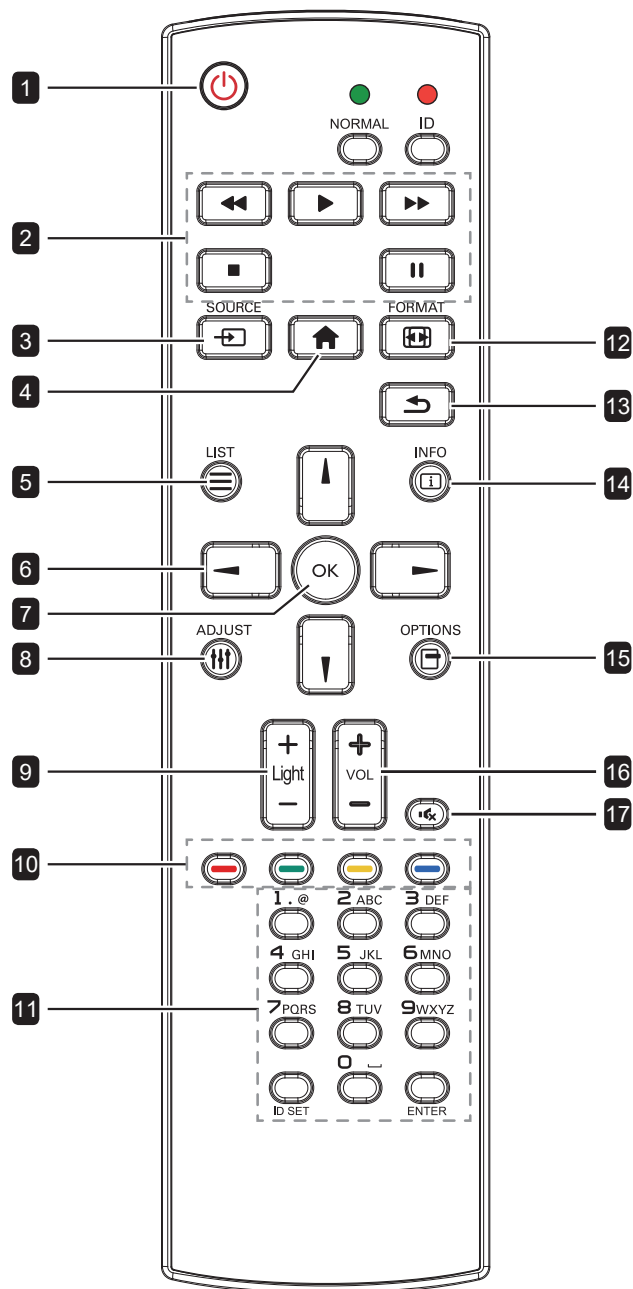


Przycisk zasilania

# OPIS PRODUKTU

## 1.6 Pilot zdalnego sterowania

### 1.6.1 Funkcje ogólne



- 1 [🔌] ZASILANIE**  
Włączanie wyświetlacza lub przełączanie wyświetlacza do trybu gotowości.
- 2 [▶] ODTWARZAJ**  
Sterowanie odtwarzaniem w trybie multimedialnym.
- 3 [📺] ŹRÓDŁO**  
Wybór źródła wejścia.
- 4 [🏠] STRONA GŁÓWNA**  
Wchodzenie/wychodzenie z menu OSD.
- 5 [☰] LIST (LISTA)**  
Brak funkcji.
- 6 [←] [→] Przyciski NAWIGACJI**  
Nawigacja w menu i wybieranie elementów.
- 7 [OK] OK**  
Potwierdzenie wprowadzenia lub wyboru.
- 8 [||||] ADJUST (REGULACJA)**  
Brak funkcji.
- 9 [−] [+] Light (Światło)**  
Regulacja podświetlenia.
- 10 [🟠] [🟢] [🟡] [🟦] KOLOR**  
Brak funkcji.
- 11 [Numer]**  
Brak funkcji.  
**[Ustawienie ID/ ENTER]**  
Brak funkcji.
- 12 [📺] FORMAT**  
Zmiana proporcji obrazu.
- 13 [↩] DO TYŁU**  
Powrót do poprzedniego menu lub wyjście z poprzedniej funkcji.
- 14 [i] INFO (INFORMACJE)**  
Wyświetlanie informacji o wyświetlaczu.
- 15 [📺] OPTIONS (OPCJE)**  
Brak funkcji.
- 16 [−] [+] GŁOŚNOŚĆ**  
Regulacja poziomu głośności.
- 17 [🔇] WYCISZENIE**  
Włączanie/wyłączanie funkcji wyciszenia.

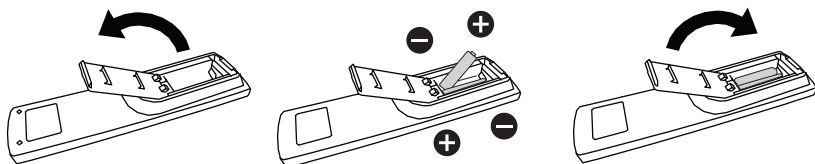
# OPIS PRODUKTU

## 1.6.2 Wkładanie baterii do pilota

Pilot jest zasilany dwiema bateriami AAA 1,5 V.

W celu instalacji lub wymiany baterii:

- 1 Naciśnij, a następnie przesunij pokrywę, aby ją otworzyć.
- 2 Dopasuj baterie zgodnie z oznaczeniami (+) i (-) wewnątrz wnęki baterii.
- 3 Załóż z powrotem pokrywę.



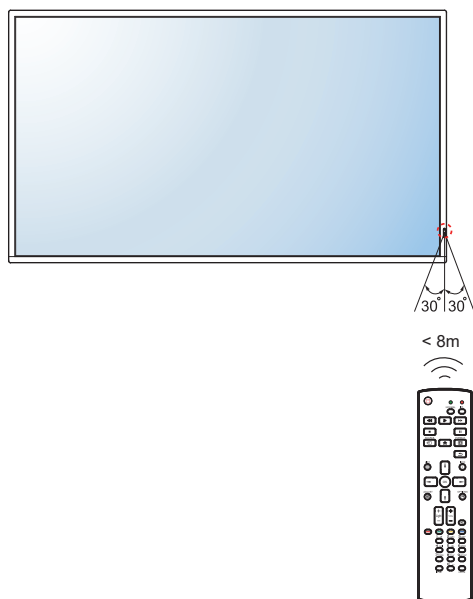
## 1.6.3 Obsługa pilota

- Nie narażać na silne wstrząsy.
- Nie dopuszczać do zachlapania pilota wodą lub innym płynem. Jeśli pilot zostanie zamoczony, należy go natychmiast wytrzeć do sucha.
- Unikać ekspozycji na ciepło i parę.
- Poza instalacją baterii pilota nie należy otwierać.

## 1.6.4 Zakres działania pilota

Skieruj górną część pilota w stronę czujnika pilota na wyświetlaczu (z lewej lub prawej strony) podczas naciskania przycisku.

Podczas używania pilota, odległość od pilota do czujnika na wyświetlaczu nie powinna przekraczać 8m/26ft, a kąty poziomy i pionowy powinny być mniejsze niż 30°.



### **⚠ Ostrzeżenie:**

Nieprawidłowe używanie baterii może spowodować ich wyciek lub rozerwanie. Należy przestrzegać tych instrukcji:

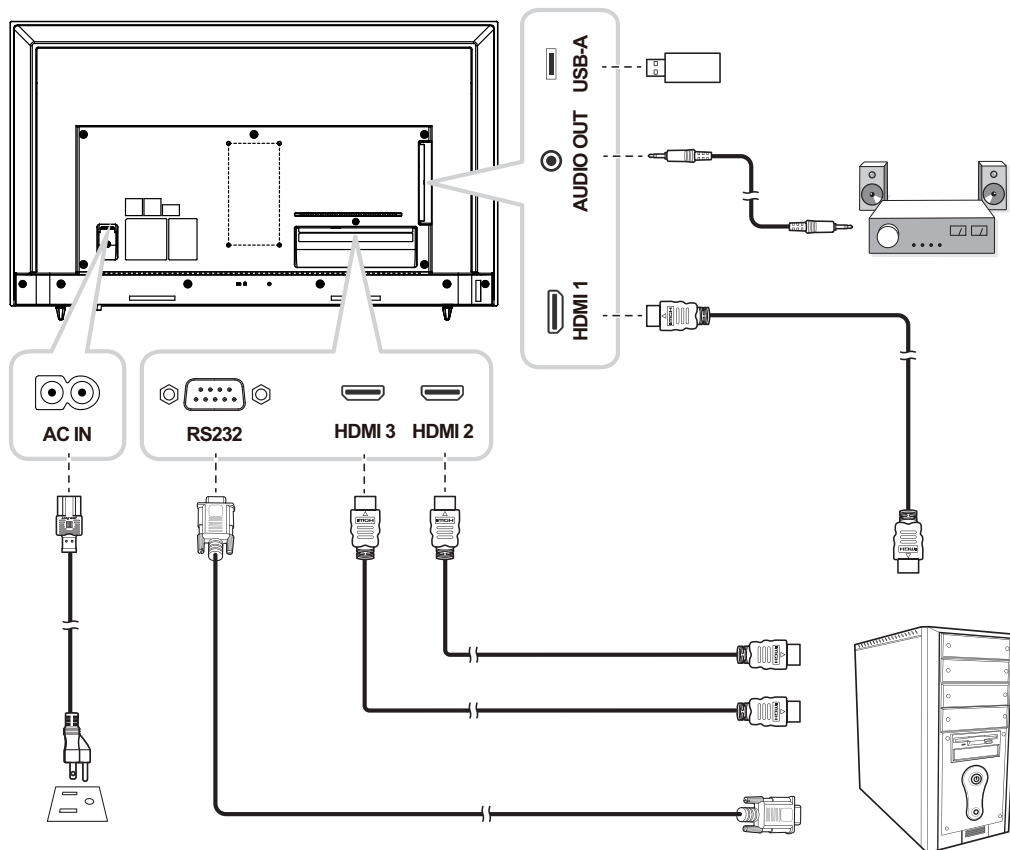
- ♦ Umieść baterie „AAA”, dopasowując znaki (+) i (-) na każdej baterii do znaków (+) i (-) we wnęcie baterii.
- ♦ Nie należy mieszać typów baterii.
- ♦ Nie należy łączyć nowych baterii z używanymi. Spowoduje to skrócenie czasu eksploatacji lub wyciek baterii.
- ♦ Zużyte baterie należy natychmiast wyjąć, aby zapobiec wyciekowi płynu z wnęki baterii. Nie wolno dotykać odsłoniętego kwasu baterii, ponieważ może on uszkodzić skórę.

### **Uwaga:**

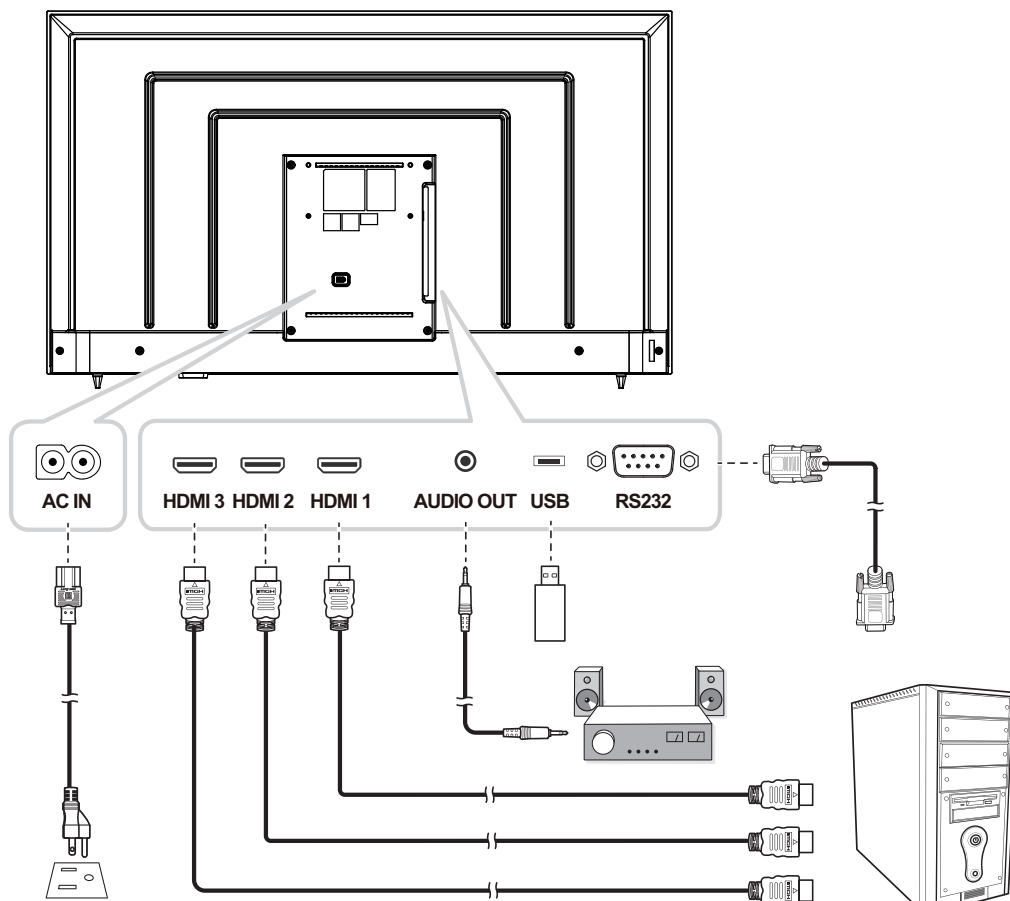
- ♦ Jeśli pilot nie będzie używany przez dłuższy czas, należy wyjąć z niego baterie.
- ♦ Pilot może nie działać prawidłowo, gdy czujnik pilota tego wyświetlacza znajduje się w bezpośrednim świetle słonecznym lub jest silnie oświetlony, albo gdy na drodze transmisji sygnału znajduje się przeszkoda.

# ROZDZIAŁ 2: WYKONYWANIE POŁĄCZEŃ

## VA4301



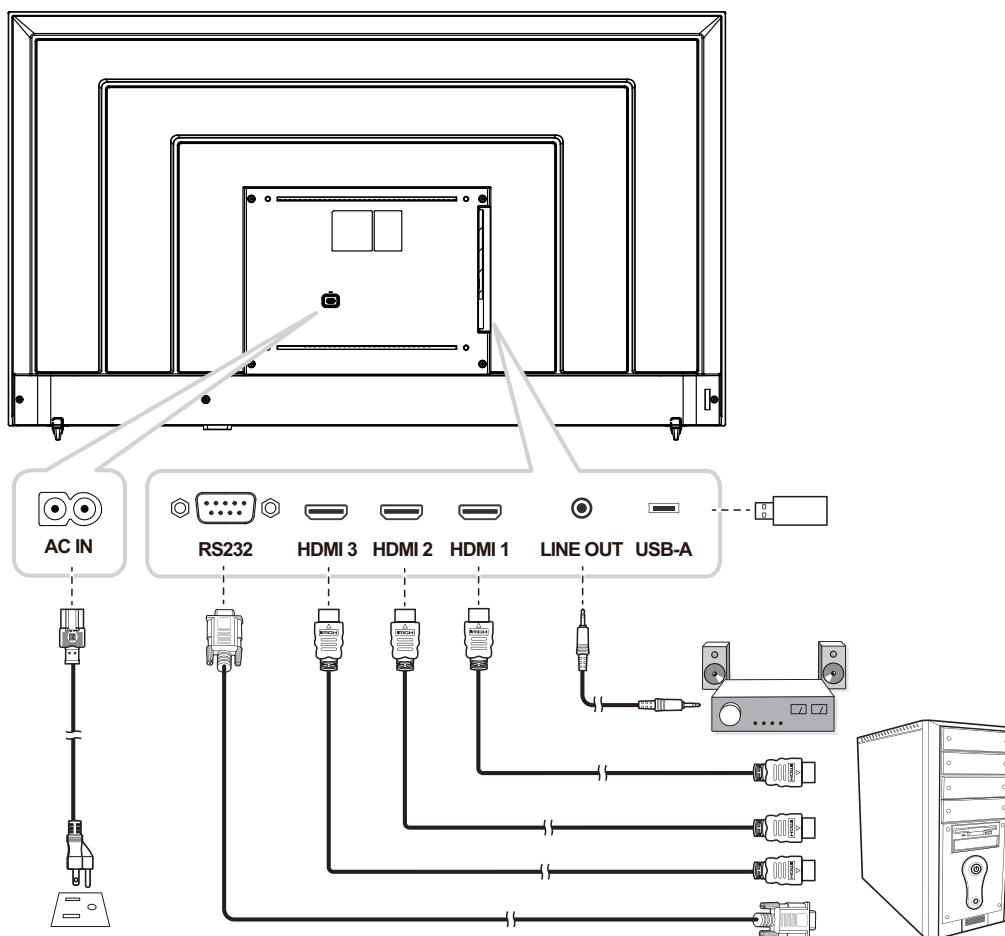
## VA5501





# WYKONYWANIE POŁĄCZEŃ

VA6501



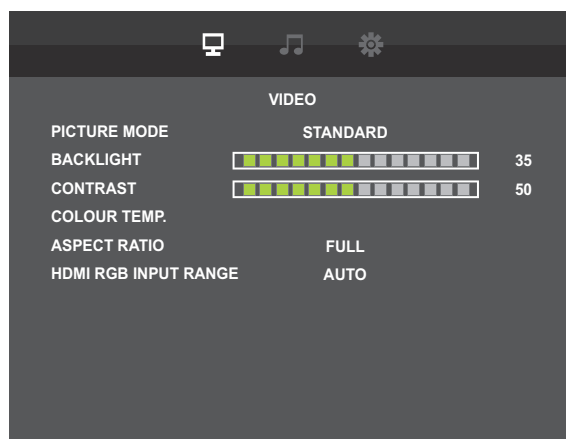
# ROZDZIAŁ 3: MENU EKRAKOWE OSD

## 3.1 Drzewo menu OSD

Menu główne	Podmenu	Uwagi
1. VIDEO	<ul style="list-style-type: none"><li>• TRYB OBRAZ</li><li>• PODŚWIETLENIE</li><li>• KONTRAST</li><li>• TEMP. BARWOWA</li><li>• WSPÓŁCZYNNIK PROPORCJI</li><li>• ZAKRES WEJŚCIA RGB HDMI</li></ul>	Patrz strona 16.
2. AUDIO	<ul style="list-style-type: none"><li>• TONY WYSOKIE</li><li>• BASY</li><li>• BALANS</li><li>• GŁOŚNIK</li></ul>	Patrz strona 17.
3. USTAWIENIA	<ul style="list-style-type: none"><li>• USTAWIENIA DATY, CZASU</li><li>• HARMONOGRAM</li><li>• ALINK</li><li>• TRYBY HDMI</li><li>• GOTOWOŚĆ</li><li>• AUTOM. ODTWARZANIE</li><li>• DIODA LED ZASILANIA</li><li>• LIMIT CZASU WYŚWIETLANIA</li><li>• JĘZYK</li><li>• AKTUALIZACJA SYSTEMU</li><li>• BLOKADA PRZYCISKÓW MONITORA</li><li>• BLOKADA PILOTA</li><li>• RESET</li><li>• INFORMACJE</li></ul>	Patrz strona 18.

# ROZDZIAŁ 4: REGULACJA WYŚWIETLACZA LCD

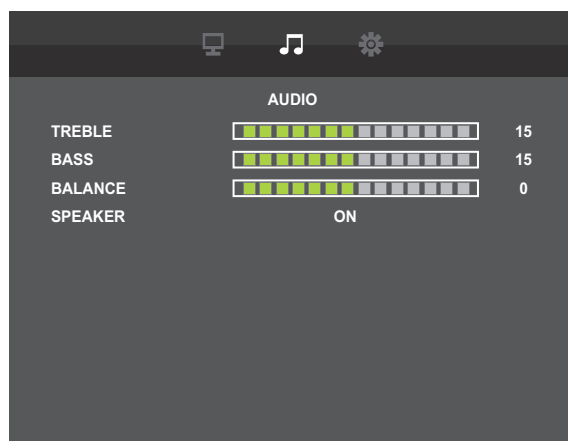
## 4.1 Ustawienia VIDEO



Element	Funkcja	Zakres
TRYB OBRAZ	Zmiana trybu kolorów na ekranie.	STANDARDOWE ŻYWE ŁAGODNE VIDEO
PODŚWIETLENIE	Regulacja luminancji obrazu ekranowego.	0 do 50
KONTRAST	Regulacja różnicy pomiędzy poziomem czerni i poziomem bieli. <b>Uwaga:</b> Ten element menu jest niedostępny, jeśli źródłem wejścia jest złącze D-SUB.	0 do 100
TEMP. BARWOWA	6500K	0 do 100
	7200K	
	9300K	
	UŻYTKOWNIKA	CZERWONY
	ZIELONY	0 do 100
	NIEBIESKI	0 do 100
WSPÓŁCZYNNIK PROPORCJI	Regulacja współczynnika proporcji obrazu ekranowego.	PEŁNY 1:1
ZAKRES WEJŚCIA RGB HDMI	Regulacja zakresu ekranu i jakości kolorów.	AUTOMATYCZNE PEŁNY OGRANICZONY

# REGULACJA WYŚWIETLACZA LCD

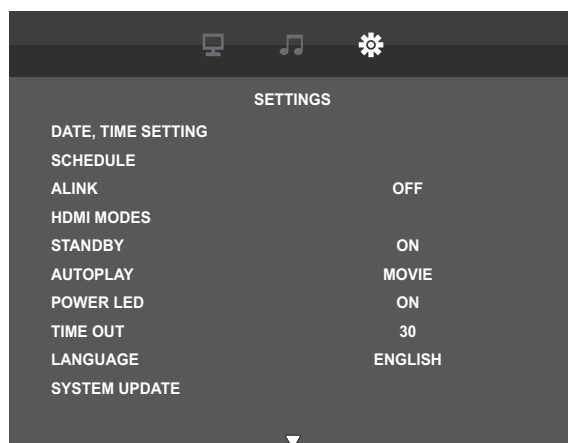
## 4.2 Ustawienia audio



Element	Funkcja	Zakres
TONY WYSOKIE	Wyreguluj, aby zwiększyć lub zmniejszyć głośność wyższych dźwięków.	0 do 31
BASY	Wyreguluj, aby zwiększyć lub zmniejszyć głośność niższych dźwięków.	0 do 31
BALANS	Wyreguluj, aby podkreślić balans lewego lub prawego wyjścia audio.	-50 do 50
GŁOŚNIK	Włączenie/wyłączenie głośnika.	WYŁ. WŁ.

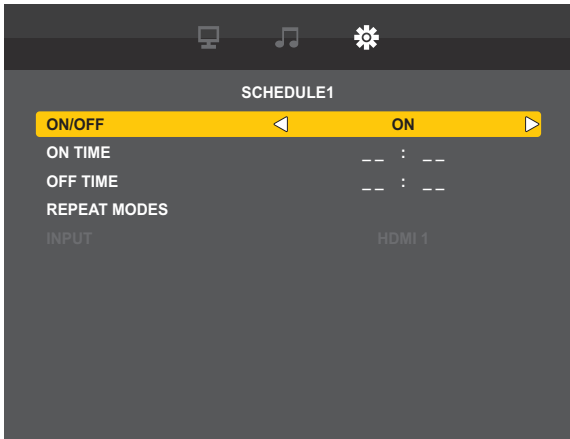
# REGULACJA WYŚWIETLACZA LCD

## 4.3 Ustawienia konfiguracji



Element	Funkcja	Zakres
USTAWIENIA DATA, CZAS		
	ROK: Ustawienie roku.	2022 do 2099
	MIESIĄC: Ustawienie miesiąca.	1 do 12
	DZIEŃ: Ustawienie dnia.	1 do 28, 29, 30, 31
	CZAS: Ustawienie czasu.	<24-GODZINNY> 00:00 do 23:59 <12-GODZINNY> 00:00 AM do 11:59 PM
	AM/PM: Ustawienie formatu czasu. <b>Uwaga:</b> Opcja ta jest niedostępna, jeśli FORMAT CZASU jest ustawiony na CZAS 24-GODZINNY.	AM PM
	FORMAT CZASU Ustawienie formatu wyświetlania czasu.	12-GODZINNY 24-GODZINNY

# REGULACJA WYŚWIETLACZA LCD

Element	Funkcja	Zakres
HARMONOGRAM	<p>Funkcja ta umożliwia zaprogramowanie do 7 różnych zaplanowanych interwałów czasowych dla aktywacji wyświetlacza.</p> <p>Ustawić można:</p> <ul style="list-style-type: none"> <li>• Które źródło wejścia będzie używane przez wyświetlacz dla każdego zaplanowanego okresu aktywacji.</li> <li>• Czas włączenia i wyłączenia wyświetlacza.</li> <li>• Dni tygodnia, w których wyświetlacz ma być aktywny.</li> </ul> <p><b>Uwaga:</b></p> <ul style="list-style-type: none"> <li>• Przed użyciem tej funkcji, zalecamy skonfigurowanie bieżącej daty i czasu w menu USTAWIENIA DATY/CZASU.</li> <li>• Po zmianie opcji USTAWIENIA DATY/CZASU w menu KONFIGURACJA należy ponownie ustawić ten harmonogram.</li> <li>• W funkcji Harmonogram OSD, czas wyłączenia musi być późniejszy niż czas włączenia, aby został zastosowany. Jeśli czas wyłączenia jest wcześniejszy niż czas włączenia, nie można włączyć funkcji harmonogramu.</li> </ul>	
		
	WŁ./WYŁ.: Włączenie lub wyłączenie harmonogramu.	WŁ. WYŁ.
	CZAS WŁĄCZENIA: Określa czas włączenia wyświetlacza.	<24-GODZINNY> 00:00 do 23:59 <12-GODZINNY> 00:00 AM do 11:59 PM
	CZAS WYŁĄCZENIA: Określa czas do wyłączenia wyświetlacza.	<24-GODZINNY> 00:00 do 23:59 <12-GODZINNY> 00:00 AM do 11:59 PM
	TRYBY POWTARZANIA: Wybór dni tygodnia, w których harmonogram jest aktywny.	TYLKO RAZ KAŻDA NIE KAŻDY PON KAŻDY WTO KAŻDA ŚRO KAŻDY CZW KAŻDY PIĄ KAŻDA SOB

# REGULACJA WYŚWIETLACZA LCD

Element	Funkcja	Zakres
HARMONOGRAM (ciąg dalszy)	WEJŚCIE: Ustawianie źródła wejścia.	HDMI1 HDMI2 HDMI3 USB
ALINK	Włączenie lub wyłączenie sterowania HDMI Consumer Electronics Control. <ul style="list-style-type: none"> <li>WYŁ.: Wyłączenie funkcji.</li> <li>AUTOMATYCZNE: System będzie automatycznie sterował podłączonym urządzeniem, zgodnym ze standardem HDMI-CEC po włączeniu lub wyłączeniu zasilania.</li> </ul>	WYŁ. AUTOMATYCZNE
TRYBY HDMI	Określenie sposobu przetwarzania i dekodowania wyświetlanej treści dla źródła wejścia HDMI (HDMI 1/HDMI 2/HDMI 3/ USTAW/ ANULUJ).	
	HDMI 1	1.4 2.0
	HDMI 2	1.4 2.0
	HDMI 3	1.4 2.0
	USTAW	
	ANULUJ	
GOTOWOŚĆ	Ustawienie, czy wyświetlacz ma automatycznie przechodzić do trybu gotowości, gdy nie zostanie wykryty żaden sygnał.	WYŁ. WŁ.
AUTOM. ODTWARZANIE	Wyłączenie funkcji lub ustawienie typu pliku, który ma być automatycznie odtwarzany z pamięci flash USB.	WYŁ. FILM ZDJĘCIE
DIODA LED ZASILANIA	Włączanie lub wyłączanie wskaźnika LED wyświetlacza.	WYŁ. WŁ.
LIMIT CZASU WYŚWIETLANIA	Dostosowanie czasu wyświetlania dla VIDEO/AUDIO/ USTAWIENIA.	15 30 45 60
JĘZYK	Ustawienia języka OSD.	ENGLISH DEUTSCH FRANÇAIS ESPAÑOL 繁體中文 日本語 POLSKI
AKTUALIZACJA SYSTEMU	Aktualizacja firmware wyświetlacza LCD do celów serwisowych.	ZASTOSUJ ANULUJ

# REGULACJA WYŚWIETLACZA LCD

Element	Funkcja	Zakres
BLOKADA PRZYCISKÓW MONITORA	<p>Włączenie lub wyłączenie funkcji przycisków panelu sterowania na wyświetlaczu LCD.</p> <p><b>Uwaga:</b></p> <ul style="list-style-type: none"> <li>Aby odblokować funkcję za pomocą pilota, naciśnij przyciski „OPTIONS (OPCJE)”, „W GÓRĘ”, „W DÓŁ”, „W LEWO” i „W PRAWO”.</li> </ul>	<p>ODBLOKOWANE</p> <p>ZABLOKUJ</p> <p>WSZYSTKO</p>
BLOKADA PILOTA	<p>Włączenie lub wyłączenie niektórych lub wszystkich przycisków pilota.</p> <ul style="list-style-type: none"> <li>ODBLOKOWANE: Odblokowanie wszystkich przycisków pilota.</li> <li>ZABLOKUJ WSZYSTKO: Blokada wszystkich przycisków pilota.</li> <li>ZABLOKUJ OPRÓCZ GŁOŚNOŚCI: Blokada wszystkich przycisków pilota za wyjątkiem przycisków regulacji <b>Głośność</b>.</li> <li>ZABLOKUJ OPRÓCZ ZASILANIA: Blokada wszystkich przycisków pilota za wyjątkiem przycisku Zasilanie.</li> </ul> <p><b>Uwaga:</b></p> <ul style="list-style-type: none"> <li>Aby odblokować funkcję za pomocą pilota, naciśnij przyciski „OPTIONS (OPCJE)”, „W GÓRĘ”, „W DÓŁ”, „W LEWO” i „W PRAWO”.</li> </ul>	<p>ODBLOKOWANE</p> <p>ZABLOKUJ</p> <p>WSZYSTKO</p> <p>ZABLOKUJ</p> <p>OPRÓCZ</p> <p>GŁOŚNOŚCI</p> <p>ZABLOKUJ</p> <p>OPRÓCZ</p> <p>ZASILANIA</p>
RESET	Resetowanie wszystkich ustawień do początkowych wartości fabrycznych.	<p>ZASTOSUJ</p> <p>ANULUJ</p>
INFORMACJE	TRYB WEJŚCIA	<p>HDMI1</p> <p>HDMI2</p> <p>HDMI3</p> <p>USB</p>
	WSPÓŁCZYNNIK PROPORCJI	<p>PEŁNY</p> <p>1:1</p>
	TRYB OBRAZ	<p>STANDARDOWE</p> <p>ŻYWE</p> <p>ŁAGODNE</p> <p>VIDEO</p>
	PODŚWIETLENIE	0 do 50
	VOLUME (GŁOŚNOŚĆ)	0 do 31
	MODEL	VAXX01
	WERSJA	Nr wersji
	S/N	Nr seryjny
	SYGNAŁ	<p>[w poziomie x w pionie] [kHz] [Hz]</p> <p>BRAK SYGNAŁU</p>
	DATA/CZAS	<p>RRRR/MM/DD</p> <p>Dzień tygodnia</p> <p>AM / PM</p> <p>Czas</p>
	LICZBA PODŚWIETLEŃ	Czas



# ROZDZIAŁ 5: MULTIMEDIA

## 5.1 Przegląd

- Odtwarzanie zdjęć, plików audio i filmów zapisanych w pamięci USB.
- Dzięki funkcji ManualPlay zaimplementowano funkcję BGM, która wybiera plik audio podczas odtwarzania plików zdjęć.

## 5.2 Obsługiwany format

- Obsługiwane są następujące typy plików.

Typ multimedialny	Obsługiwane rozszerzenia
Zdjęcia	jpg, jpeg
Audio	mp3
Film	mp4, ts (mpg *1)

\*1: Inne niż MP4 i TS nie są opisane w instrukcji obsługi, więc oficjalnie nie są obsługiwane.

- Dostępne specyfikacje dla każdego typu multimedialnych są następujące.

Formaty kodeków multimedialnych USB

Typ	Format	Kodek video	Kodek audio
Film	.mp4	H.264, H.265	MPEG-1 Layer2, MPEG-1 Layer3, MPEG-2 Layer3, AC3, LPCM, ADPCM, AAC, DD+,HE- AAC
	.ts	MPEG2, H.264, H.265	
	.mpg	MPEG-1, MPEG-2	
Audio	.mp3		MPEG-1 Layer2, MPEG-1 Layer3, MPEG-2 Layer3
Zdjęcia	.jpg/.jpeg		

\*2: Inne niż MP4 i TS nie są opisane w instrukcji obsługi, więc oficjalnie nie są obsługiwane.

### Uwaga:

**Gdy monitor odczytuje dane z urządzenia USB, należy pamiętać, że:**

- ♦ Powyższe formaty plików mogą nie być odtwarzane prawidłowo. Niektóre rozdzielczości lub inne czynniki mogą uniemożliwić odtwarzanie pliku.
- ♦ Niektóre urządzenia pamięci masowej USB mogą nie być kompatybilne.
- ♦ Odtwarzanie niektórych plików może być niemożliwe ze względu na ich typ danych lub wielkość.
- ♦ Producent nie ponosi odpowiedzialności, za brak obsługi urządzenia USB, ani za uszkodzenie lub utratę danych w urządzeniu.

# MULTIMEDIA

## 5.3 Obsługiwana pamięć flash USB

System plików	FAT16/32, NTFS
Maksymalna pojemność	32GB(FAT32), 2TB(NTFS)
Maksymalna wielkość pliku	4GB(FAT32)
USB Szyfrowany dysk flash	Nieobsługiwany

× Nie obsługuje urządzeń pamięci z wieloma partycjami.

## 5.4 Tryb odtwarzania

Dostępne są tryby odtwarzania ręcznego i automatycznego.

Mode (Tryb)	Jak rozpocząć	Obsługiwane pliki			Treść
		Zdjęcia	Audio	Film	
Ręczne odtwarzanie	Wybierz pliki lub folder i odtwórz je.	<input type="radio"/>	<input type="radio"/>	<input type="radio"/>	<ul style="list-style-type: none"><li>• Odtwarzanie wybranych plików lub wszystkich obsługiwanych plików z bieżącego foldera.</li><li>• Odtwarzanie wybranego pliku audio jako podkładu muzycznego podczas odtwarzania zdjęcia.</li></ul>

## 5.5 Kolejność odtwarzania plików

Kolejność odtwarzania wybranych plików w trybie odtwarzania ręcznego

Odtwarzanie wybranych plików w wybranej kolejności.

Jeśli plik nie zostanie wybrany, zostanie wybrany następny plik w kolejności.

Kolejność odtwarzania wybranych folderów w trybie odtwarzania ręcznego

FAT32 : Odtwarzanie plików w bieżących plikach w kolejności zgodnej z tabelą alokacji FAT.

NTFS: Odtwarzanie plików w bieżących plikach w kolejności nazw plików 0-9 i a-z.

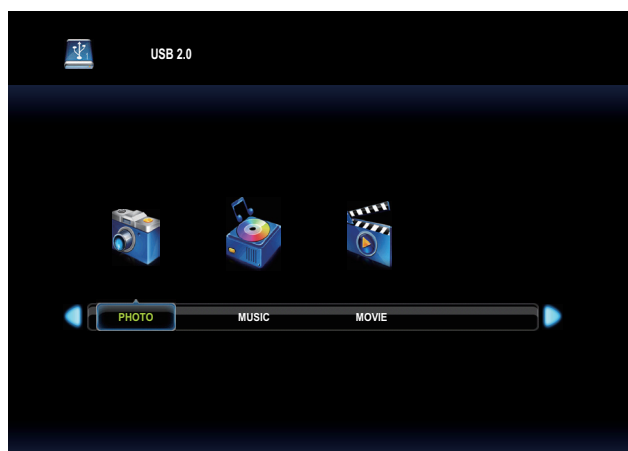
Jeśli istnieją pliki o tej samej nazwie z różnymi rozszerzeniami, należy postępować zgodnie z poniższym priorytetem.

Typ multimedialny	Priorytet
	Wysoki <--> Niski
Film	mp4, ts, mpg

# MULTIMEDIA

## 5.6 Szczegóły każdego ekranu

### Ekran wyboru typu multimediiów



- Wybór typu odtwarzanych multimediiów.

Element	Funkcja
ZDJĘCIE	Przejdź do przeglądarki plików zdjęć
MUZYKA	Przejdź do przeglądarki plików audio
FILM	Przejdź do przeglądarki filmów

- Ikony funkcji różnią się w zależności od typu multimediiów.

Funkcja	Opcja	Zdjęcia	Audio	Film	Uwaga
Odtwarzaj	-	<input type="radio"/>	<input type="radio"/>	<input type="radio"/>	
Pauza	-	<input type="radio"/>	<input type="radio"/>	<input type="radio"/>	
FB	FB2X, FB4X, FB8X, FB16X	<input checked="" type="checkbox"/>	<input type="radio"/>	<input type="radio"/>	
FF	FF2X, FF4X, FF8X, FF16X	<input checked="" type="checkbox"/>	<input type="radio"/>	<input type="radio"/>	
Poprzedni	-	<input type="radio"/>	<input type="radio"/>	<input type="radio"/>	
Następny	-	<input type="radio"/>	<input type="radio"/>	<input type="radio"/>	
Zatrzymaj	-	<input type="radio"/>	<input type="radio"/>	<input type="radio"/>	
Powtarzaj	Brak, 1 plik, wszystkie	<input type="radio"/>	<input type="radio"/>	<input type="radio"/>	Nieprawidłowe i ustalone na „Wszystkie” z automatycznym odtwarzaniem.
Powtarzaj podczas A-B	-	<input checked="" type="checkbox"/>	<input type="radio"/>	<input type="radio"/>	Nieprawidłowe z funkcją automatycznego odtwarzania.
Powtarzanie losowe	Wł., Wył.	<input type="radio"/>	<input type="radio"/>	<input type="radio"/>	Nieprawidłowe z funkcją automatycznego odtwarzania.
Muzyka włączona/wyłączona	Wł., Wył.	<input type="radio"/>	<input checked="" type="checkbox"/>	<input checked="" type="checkbox"/>	Aby odtwarzać muzykę, umieść pliki audio w folderze ze zdjęciami.
Czas pokazu slajdów	Krótki 5 sek., średni 10 sek., długi 15 sek.	<input type="radio"/>	<input checked="" type="checkbox"/>	<input checked="" type="checkbox"/>	
Lista odtwarzania	-	<input type="radio"/>	<input type="radio"/>	<input type="radio"/>	
Inf.	-	<input type="radio"/>	<input type="radio"/>	<input type="radio"/>	
Obrót o 90 stopni w prawo	-	<input type="radio"/>	<input checked="" type="checkbox"/>	<input checked="" type="checkbox"/>	

# MULTIMEDIA

Obrót o 90 stopni w lewo	-	○	X	X	
Powiększenie	Wypełnij, X1, X2, X4	○	X	X	
Zmniejszenie	Wypełnij, X1, X2, X4	○	X	X	
Przesuń widok	-	○	X	X	

## 5.7 Automatyczne odtwarzanie

- Dostępne są 3 typy automatycznego odtwarzania poprzez włączenie monitora, włożenie nośnika i zaplanowanie.

### 1. Automatyczne odtwarzanie po włączeniu monitora

Rozpoczęcie automatycznego odtwarzania po spełnieniu warunku automatycznego odtwarzania, takiego jak włączenie monitora.

※ Przed włączeniem funkcji automatycznego odtwarzania zgodnie z harmonogramem należy jednak wykonać ustawienia harmonogramu.

Jeśli opcja HARMONOGRAM-WEJŚCIE ma wartość „AUTOM. ODTWARZANIE 1” lub „AUTOM. ODTWARZANIE 2” i włącza się zgodnie z harmonogramem, należy wykonać ustawienia harmonogramu w sposób opisany powyżej.

### 2. Automatyczne odtwarzanie przez włożenie nośnika

Rozpoczęcie automatycznego odtwarzania po spełnieniu warunku automatycznego odtwarzania, takiego jak włożenie nośnika.

### 3. Automatyczne odtwarzanie według harmonogramu

Rozpoczęcie automatycznego odtwarzania po spełnieniu warunku automatycznego odtwarzania, takiego jak wykonanie harmonogramu.

- Ograniczenia i warunki automatycznego odtwarzania

Warunek	Przez włączenie monitora	Przez włożenie nośnika	Przez harmonogram
Lokalizacja docelowych plików	/root/autoplay	/root/autoplay	/root/autoplay, /root/autoplay1, /root/autoplay2
Lista odtwarzania	Nie trzeba tworzyć pliku.	Nie trzeba tworzyć pliku.	Nie trzeba tworzyć pliku.
Obsługiwane pliki	jpg lub mp4	jpg lub mp4	jpg lub mp4
Liczba docelowych plików	Maks. 30 plików	Maks. 30 plików	Maks. 30 plików
Kombinacja ze zdjęciami i filmami	Nieemożliwa	Nieemożliwa	Nieemożliwa
Reguła nazwy docelowego pliku	np.) "001.jpg", "002.jpg", "003.jpg"... "030.jpg"	np.) "001.jpg", "002.jpg", "003.jpg"... "030.jpg"	np.) "001.jpg", "002.jpg", "003.jpg"... "030.jpg"
Ustawienia automatycznego odtwarzania	WYŁ./ZDJĘCIA/FILM	WYŁ./ZDJĘCIA/FILM	WYŁ./ZDJĘCIA/FILM

## 5.8 Ustawienie włączania automatycznego odtwarzania według harmonogramu

Po spełnieniu poniższych warunków uruchamiane jest automatyczne odtwarzanie według harmonogramu.

- 1) Tryb wejścia harmonogramu ustawiony na „USB” lub „AUTOM. ODTWARZANIE 1” albo „AUTOM. ODTWARZANIE 2”.
- 2) Zbliży się czas włączenia harmonogramu.
- 3) Włożona jest pamięć flash USB.
- 4) Docelowe pliki do odtwarzania znajdują się w określonym folderze pamięci flash USB.

Przejdź do następującego folderu, ustawiając HARMONOGRAM-WEJŚCIE.

HARMONOGRAM->WEJŚCIE	USB	AUTOM. ODTWARZANIE 1	AUTOM. ODTWARZANIE 2
Folder, do którego się odwołano	USB root/autoplay	USB root/autoplay1	USB root/autoplay2

Jeśli dla funkcji AUTOM. ODTWARZANIE wybrano ustawienie „ZDJĘCIA”, odtwarzane będą zdjęcia.

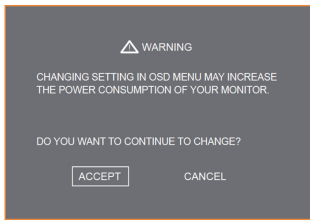
Jeśli dla funkcji AUTOM. ODTWARZANIE wybrano ustawienie „FILM”, odtwarzana będzie treść filmu.

- × Odtwarzanie automatyczne nie jest możliwe w przypadku włączenia monitora zgodnie z harmonogramem, który nie odpowiada warunkom.

Gdy AUTOM. ODTWARZANIE w OSD jest ustawione na „WYŁ.” i HARMONOGRAM-WEJŚCIE, jest ustawione na „USB” lub „AUTOM. ODTWARZANIE 1” lub „AUTOM. ODTWARZANIE 2”, tryb wejścia zmienia się na USB (tryb odtwarzacza multimedialnego), ale żadna treść nie jest odtwarzana.

# ROZDZIAŁ 6: DODATEK

## 6.1 Komunikaty ostrzegawcze

Komunikaty ostrzegawcze	Przyczyna	Rozwiązanie
SYGNAŁ WEJŚCIA POZA ZAKRESEM	Zbyt wysoka wartość ustawienia rozdzielczości lub częstotliwości odświeżania karty graficznej.	<ul style="list-style-type: none"> <li>Zmień rozdzielczość lub częstotliwość odświeżania karty graficznej.</li> </ul>
BRAK SYGNAŁU	Wyświetlacz LCD nie wykrywa źródła wejścia sygnału.	<ul style="list-style-type: none"> <li>Sprawdź, czy źródło wejścia jest <b>WŁĄCZONE</b>.</li> <li>Sprawdź, czy kabel sygnałowy jest prawidłowo podłączony.</li> <li>Sprawdź, czy szpilki w złączu kabla nie są wygięte lub złamane.</li> </ul>
BLOKADA PRZYCISKÓW MONITORA	Obsługa za pomocą przycisków panelu sterowania została zablokowana przez użytkownika.	<ul style="list-style-type: none"> <li>Wyłącz funkcję blokady klawiatury w menu <b>USTAWIENIA &gt; BLOKADA PRZYCISKÓW MONITORA</b>. Patrz strona 21.</li> </ul>
BLOKADA PILOTA	Obsługa za pomocą pilota została zablokowana przez użytkownika.	<ul style="list-style-type: none"> <li>Wyłącz funkcję blokady pilota w menu <b>USTAWIENIA &gt; BLOKADA PILOTA</b>. Patrz strona 21.</li> </ul>
	Ten komunikat ostrzeżenia zostanie wyświetlony tylko wtedy, gdy ustawienie funkcji menu zostanie zmienione po raz pierwszy.	<ul style="list-style-type: none"> <li>Naciśnij przycisk <b>AKCEPTUJ</b>, aby kontynuować zmianę ustawień, lub naciśnij przycisk <b>ANULUJ</b>, aby wyłączyć zmianę ustawień. <b>Uwaga:</b> Sposób działania może różnić się w zależności od modelu produktu.</li> </ul>

## 6.2 Tryb Wejście

### Sygnal

	Rozdzielczość	W pionie
		Częstotliwość (Hz)
HDMI_Vedio	1920 x 1080 P	60
	1280 x 720 P	60
	720 x 480 P	60
	720 x 480 P	60
	640 x 480 P	60
	3840 x 2160 P	30
	3840 x 2160 P	60 (HDMI 2.0)
HDMI_PC	1920 x 1080	60
	1600 x 900	60
	1280 x 720	60
	1280 x 1024	60
	1024 x 768	60
	800 x 600	60
	3840 x 2160	30
	3840 x 2160	60 (HDMI 2.0)

### Ogólne wskazówki:

- Jakość tekstu komputera jest optymalna w trybie HD 1080 (1920 x 1080, 60 Hz).
- Ekran komputera może wyglądać inaczej w zależności od producenta (i określonej wersji systemu Windows).
- Informacje o podłączaniu komputera do wyświetlacza można znaleźć w instrukcji obsługi komputera.
- Jeśli istnieje tryb wyboru częstotliwości pionowej i poziomej, wybierz 60 Hz (w pionie) i 31,5 kHz (w poziomie). W niektórych przypadkach, po wyłączeniu zasilania komputera (lub odłączeniu komputera) na ekranie mogą pojawić się nieprawidłowe sygnały (takie jak paski). Jeśli tak jest, naciśnij przycisk **ŹRÓDŁO**, aby przejść do trybu wideo. Upewnij się także, że komputer jest podłączony.
- Jeśli poziome sygnały synchroniczne wydają się nieregularne w trybie RGB, sprawdź tryb gotowości komputera lub połączenia kablowe.
- Tabela ustawień wyświetlacza jest zgodna ze standardami IBM/VESA i bazuje na wejściu analogowym.
- Najlepsze taktowanie dla częstotliwości pionowej w każdym trybie to 60 Hz.

## 6.3 Czyszczenie

### Ostrzeżenie podczas korzystania z wyświetlacza

- Nie zbliżać rąk, twarzy ani przedmiotów do otworów wentylacyjnych wyświetlacza. Górna część wyświetlacza jest zwykle bardzo gorąca ze względu na wysoką temperaturę powietrza wylotowego odprowadzanego przez otwory wentylacyjne. Zbyt duże zbliżenie części ciała może spowodować oparzenia lub obrażenia ciała. Umieszczenie jakiegokolwiek przedmiotu w pobliżu górnej części wyświetlacza może również spowodować uszkodzenie tego przedmiotu oraz samego wyświetlacza w wyniku działania wysokiej temperatury.
- Przed przeniesieniem wyświetlacza należy odłączyć wszystkie kable. Przenoszenie wyświetlacza z podłączonymi kablami może spowodować uszkodzenie kabli, a tym samym pożar lub porażenie elektrycznym.
- Przed przystąpieniem do jakichkolwiek czynności związanych z czyszczeniem lub konserwacją należy odłączyć wtyczkę zasilania od gniazda ściennego.

### Instrukcja czyszczenia panelu przedniego



- Prząd wyświetlacza został poddany specjalnej obróbce. Delikatnie przetrzyj powierzchnię, używając wyłącznie ściereczki do czyszczenia lub miękkiej, niestrzępiącej się szmatki.
- Jeśli powierzchnia ulegnie zabrudzeniu, namocz miękką, niestrzępiącą się szmatkę w roztworze łagodnego detergentu. Wykręć ściereczkę, aby usunąć nadmiar płynu. Wytrzyj powierzchnię wyświetlacza, aby usunąć zabrudzenia. Następnie użyj suchej szmatki tego samego typu do wysuszenia.
- Nie należy drapać ani uderzać powierzchni panelu palcami lub jakimikolwiek twardymi przedmiotami.
- Nie należy używać substancji lotnych, takich jak aerozole, rozpuszczalniki i rozcieńczalniki.

### Instrukcja czyszczenia obudowy

- Jeśli obudowa ulegnie zabrudzeniu, należy ją przetrzeć miękką, suchą ściereczką.
- Jeśli obudowa jest bardzo brudna, namocz niestrzępiącą się szmatkę w roztworze łagodnego detergentu. Wykręć ściereczkę, aby usunąć jak najwięcej wilgoci. Wytrzyj obudowę. Użyj innej suchej szmatki, aby wytrzeć powierzchnię do sucha.
- Nie wolno dopuścić do kontaktu wody lub detergentu z powierzchnią wyświetlacza. W przypadku dostania się wody lub wilgoci do wnętrza urządzenia, mogą wystąpić problemy z działaniem, zagrożenie porażeniem prądem elektrycznym lub porażeniem prądem elektrycznym.
- Nie należy skrobać ani uderzać obudowy palcami lub twardymi przedmiotami jakiegokolwiek rodzaju. Nie należy skrobać ani uderzać obudowy palcami lub jakimikolwiek twardymi przedmiotami.
- Nie należy używać do czyszczenia obudowy substancji lotnych, takich jak aerozole, rozpuszczalniki i rozcieńczalniki.
- W pobliżu obudowy nie należy przez dłuższy czas umieszczać żadnych przedmiotów wykonanych z gumy lub PVC.



## 6.4 Rozwiązywanie problemów

Symptom	Możliwa przyczyna	Rozwiązanie
Obraz nie wyświetla się	<ul style="list-style-type: none"> <li>• Odłączony został przewód zasilający.</li> <li>• Nie został włączony główny wyłącznik zasilania z tyłu wyświetlacza.</li> <li>• Wybrane wejście nie ma połączenia.</li> <li>• Wyświetlacz znajduje się w trybie gotowości.</li> </ul>	<ol style="list-style-type: none"> <li>1 Podłącz przewód zasilający.</li> <li>2 Upewnij się, że został włączony przełącznik zasilania.</li> <li>3 Podłącz złącze sygnału do wyświetlacza.</li> </ol>
Na wyświetlaczu pojawiają się zakłócenia lub słyszalny jest hałas	Przyczyną mogą być sąsiednie urządzenia elektryczne lub lampy jarzeniowe.	Przenieś wyświetlacz w inne miejsce, aby sprawdzić, czy zakłócenia zmniejszyły się.
Nieprawidłowe kolory	Niewłaściwie podłączony kabel sygnałowy.	Upewnij się, że kabel sygnałowy jest dobrze przymocowany z tyłu wyświetlacza.
Obraz jest zniekształcony z nieprawidłowymi wzorami	<ul style="list-style-type: none"> <li>• Niewłaściwie podłączony kabel sygnałowy.</li> <li>• Sygnał wejścia wykracza poza możliwości wyświetlacza.</li> </ul>	<ul style="list-style-type: none"> <li>• Upewnij się, że kabel sygnałowy jest dobrze przymocowany.</li> <li>• Sprawdź źródło sygnału wideo, aby stwierdzić, czy jest ono poza zasięgiem wyświetlacza. Sprawdź jego specyfikacje w sekcji specyfikacji tego wyświetlacza.</li> </ul>
Wyświetlany obraz nie wypełnia całego ekranu	Nieprawidłowo ustawiony rozmiar obrazu.	Naciśnij przycisk  <b>FORMAT</b> i wybierz odpowiedni rozmiar obrazu.
Słychać dźwięk, ale brak obrazu	Nieprawidłowo podłączony kabel sygnału źródła.	Upewnij się, że wejścia wideo i wejścia dźwięku są prawidłowo podłączone.
Widać obraz, ale nie słychać dźwięku	<ul style="list-style-type: none"> <li>• Nieprawidłowo podłączony kabel sygnału źródła.</li> <li>• Głośność jest całkowicie wyciszona.</li> <li>• Włączona jest funkcja <b>WYCISZENIE</b>.</li> <li>• Brak podłączonego głośnika zewnętrznego.</li> </ul>	<ul style="list-style-type: none"> <li>• Upewnij się, że wejścia wideo i wejścia dźwięku są prawidłowo podłączone.</li> <li>• Naciśnij przycisk <b>+</b> lub <b>-</b>, aby słyszeć dźwięk.</li> <li>• Wyłącz funkcję <b>WYCISZENIE</b> przyciskiem .</li> <li>• Podłącz głośniki zewnętrzne i ustaw odpowiedni poziom głośności.</li> </ul>
Niektóre elementy obrazu nie świecą się	Część pikseli wyświetlacza może się nie włączać.	Ten wyświetlacz jest produkowany z wykorzystaniem niezwykle precyzyjnej technologii: jednak czasami niektóre piksele wyświetlacza mogą nie wyświetlać się. To nie oznacza awarii.

# DODATEK

Symptom	Możliwa przyczyna	Rozwiązanie
Po wyłączeniu wyświetlacza na ekranie mogą być widoczne powidoki. (Przykłady nieruchomych obrazów obejmują logo, gry wideo, obrazy komputerowe i obrazy wyświetlane w normalnym trybie 4:3).	Obraz nieruchomy jest wyświetlany przez dłuższy czas.	Upewnij się, że została włączona funkcja ANTI-BURN-IN, aby zapobiec wypaleniu. Patrz strona 5.

# ROZDZIAŁ 7: SPECYFIKACJE

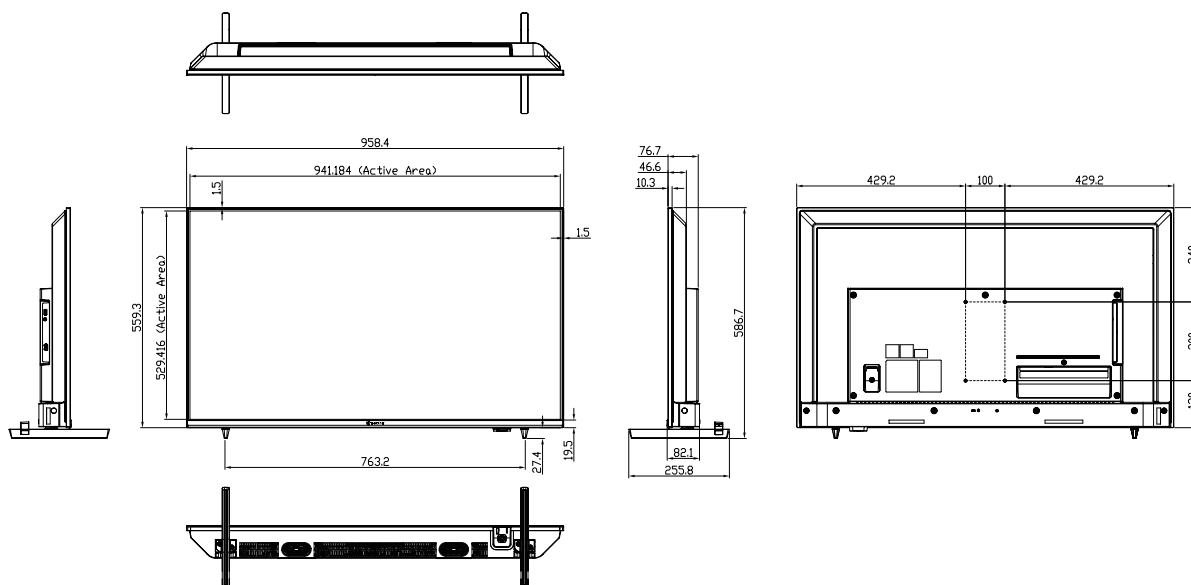
## 7.1 Specyfikacje wyświetlacza

		VA4301	VA5501	VA6501
Panel	Typ panela	Wyświetlacz TFT LCD z podświetleniem LED (technologia IPS)	Wyświetlacz TFT LCD z podświetleniem LED (technologia IPS)	Wyświetlacz TFT LCD z podświetleniem LED (technologia IPS)
	Wymiary panela	42,5"	54,6"	64,5"
	Maks. rozdzielczość	UHD 3840 x 2160	UHD 3840 x 2160	UHD 3840 x 2160
	Podziałka pikseli	0,245 mm	0,315 mm	0,372 mm
	Jasność	350 cd/m <sup>2</sup>	350 cd/m <sup>2</sup>	350 cd/m <sup>2</sup>
	Współczynnik kontrastu	1200:1	1200:1	1200:1
	Kąt widzenia (w poziomie/w pionie)	178°/178°	178°/178°	178°/178°
	Kolory wyświetlacza	1,07G	1,07G	1,07G
	Czas odpowiedzi	5 ms	5 ms	5 ms
	Sposób przygotowania powierzchni	Powłoka przeciwoodblaskowa (Haze 1%), twarda powłoka 3H	Powłoka przeciwoodblaskowa (Haze 1%), 3H	Powłoka przeciwoodblaskowa (Haze 25%), twarda powłoka 2H
Częstotliwość (w poziomie/w pionie)	Częstotliwość pozioma	31 kHz - 136 kHz	31 kHz - 136 kHz	31 kHz - 136 kHz
	Częstotliwość pionowa	29 Hz - 61 Hz	29 Hz - 61 Hz	29 Hz - 61 Hz
Wejście sygnału	HDMI	2.0 x 3	2.0 x 3	2.0 x 3
Sterowanie zewnętrzne	Wejście RS232	9-pinowe D-Sub	9-pinowe D-Sub	9-pinowe D-Sub
Inne połączenia	USB	2.0 x 1 (port serwisowy / odtwarzanie multimedialnych)	2.0 x 1 (port serwisowy / odtwarzanie multimedialnych)	2.0 x 1 (port serwisowy / odtwarzanie multimedialnych)
Audio	Wyjście audio	Gniazdo audio stereo (3,5 mm)	Gniazdo audio stereo (3,5 mm)	Gniazdo audio stereo (3,5 mm)
	Głośniki wewnętrzne	5W x 2	5W x 2	5W x 2
Zasilanie	Zasilacz	Wewnętrzny	Wewnętrzny	Wewnętrzny
	Wymagania dotyczące zasilania	Prąd zmienny 100~240V, 50~60Hz	Prąd zmienny 100~240V, 50~60Hz	Prąd zmienny 100~240V, 50~60Hz
	Tryb Wł.	54W (Wł.)	80W (Wł.)	TBD (Wł.)
	Tryb gotowości	< 0,5W	< 0,5W	< 0,5W
Warunki działania	Temperatura	0°C-40°C (32°F-104°F)	0°C-40°C (32°F-104°F)	0°C-40°C (32°F-104°F)
	Wilgotność	20%-80% (bez kondensacji)	20%-80% (bez kondensacji)	20%-80% (bez kondensacji)
Warunki przechowywania	Temperatura	-20°C-60°C (-4°F-140°F)	-20°C-60°C (-4°F-140°F)	-20°C-60°C (-4°F-140°F)
	Wilgotność	10%-90% (bez kondensacji)	10%-90% (bez kondensacji)	10%-90% (bez kondensacji)
Montaż	VESA FPM PMI	Tak (100 x 200 mm)	Tak (200 x 100 mm)	Tak (400 x 300 mm)
Zabezpieczenie	Gniazdo zabezpieczenia Kensington	Tak	Nie	Nie
Wymiary	Szerokość ramki	1,5 mm (Góra/Lewa/Prawa) 19,5 mm (Dół)	1,5 mm (Góra/Lewa/Prawa) 21,1 mm (Dół)	1,9 mm (Góra/Lewa/Prawa) 20,9 mm (Dół)
	bez podstawy (S x W x G)	958,4 x 568,5 x 76,7 mm (37,7" x 22,4" x 3,0")	1226,8 x 720,3 x 85,3 mm (48,3" x 28,4" x 3,4")	1446,7 x 842,9 x 91,6 mm (57,0" x 33,2" x 3,6")
	z podstawą (S x W x G)	958,4 x 586,7 x 255,8 mm (37,7" x 23,1" x 10,1")	1226,8 x 739,5 x 293,2 mm (48,3" x 29,1" x 11,5")	1446,7 x 863,9 x 293,2 mm (57,0" x 34,0" x 11,5")
	Opakowanie (S x W x G)	1070 x 650 x 140 mm (42,1" x 25,6" x 5,5")	1360 x 840 x 160 mm (53,5" x 33,1" x 6,3")	1600 x 1005 x 170 mm (63,0" x 39,6" x 6,7")
Waga	bez podstawy	7,2 kg (15,9 funta)	10,5 kg (23,1 funty)	16,7 kg (36,8 funty)
	z podstawą	7,3 kg (16,1 funta)	10,7 kg (23,6 funty)	16,9 kg (37,3 funty)
	Opakowanie	9,9 kg (21,8 funta)	13,9 kg (30,6 funty)	24,0 kg (52,9 funty)

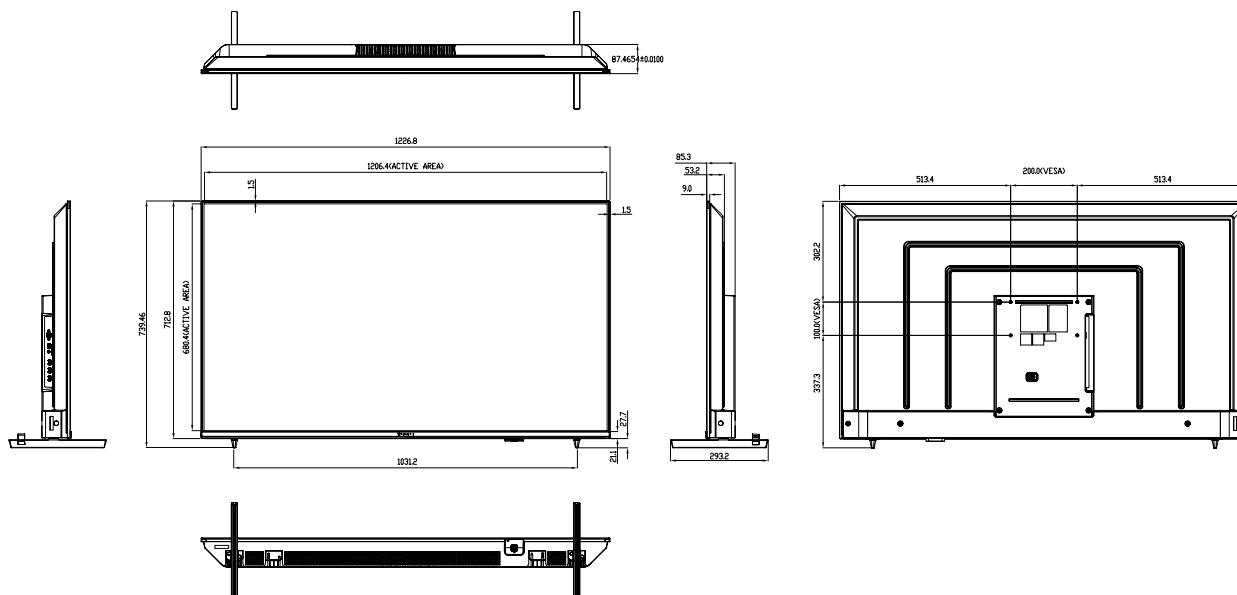
# SPECYFIKACJE

## 7.2 Wymiary wyświetlacza

### VA4301

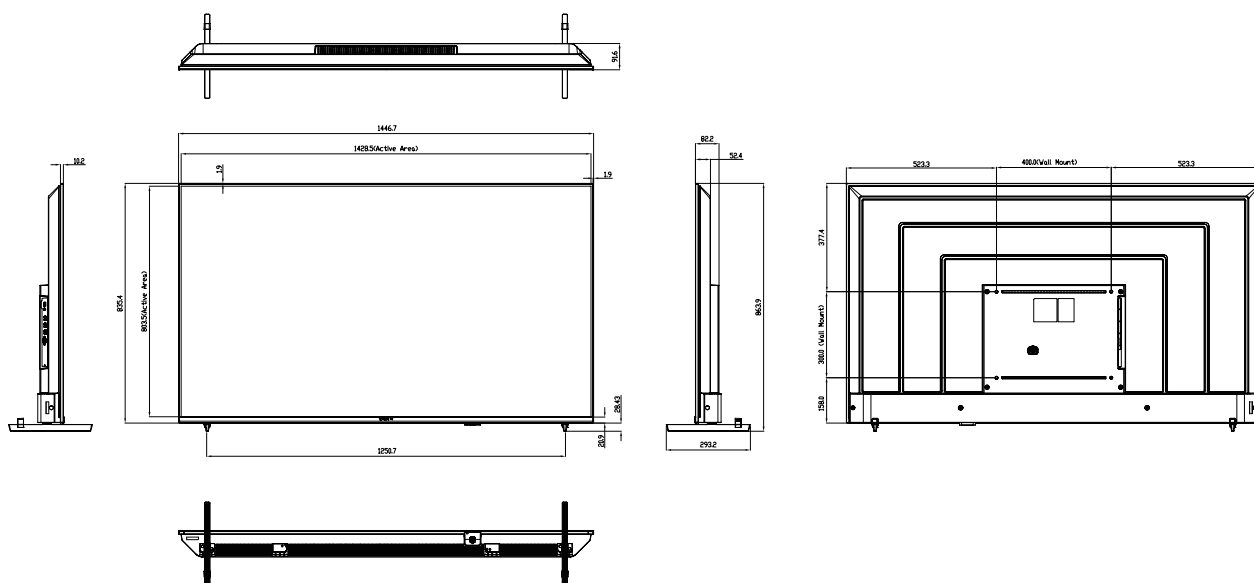


### VA5501



# SPECYFIKACJE

## VA6501



## AG Neovo

Company Address: 5F-1, No. 3-1, Park Street, Nangang District, Taipei, 11503, Taiwan.

Copyright © 2025 AG Neovo. All rights reserved.

VA4301/5501/6501 Numer rejestracyjny Eprel: 2266188/2266189/2266190

VA4310/VA5510/VA6510\_UM\_V010